

Жүйедегі шыныпакеттерді толтыру түрлері / Варианты заполнения в системе / Variations in the glass installation

Шыныпакет қалыңдығы Толщина стеклопакета The thickness of the glass	35,5 Штапик 35,5 Glazing bead 35,5 0,27 кг/м	29,5 Штапик 29,5 Glazing bead 29,5 0,24 кг/м	25,5 Штапик 25,5 Glazing bead 25,5 0,22 кг/м	19,5 Штапик 19,5 Glazing bead 19,5 0,19 кг/м	15,5 Штапик 15,5 Glazing bead 15,5 0,17 кг/м	9,5 Штапик 9,5 Glazing bead 9,5 0,16 кг/м	7,5 Штапик 7,5 Glazing bead 7,5 кг/м	Уплотнитель для стекопакета gw-02 Rubber seal EPDM	Уплотнитель для среднего контура gw-05 Rubber seal TPE	Уплотнитель притвора gw-03 Rubber seal EPDM
14	✓							✓	✓	
20		✓						✓	✓	
24			✓					✓	✓	
30				✓				✓	✓	
34					✓			✓	✓	
40						✓		✓	✓	
42							✓	✓	✓	

ПВХ профильдерін ламинациалау кезінде Германияда өндірілген декоративті қаптағыштар мен желім материалдары қолданылады. Сіз бізден төменде көрсетілген түстердегі ламинацияланған профильдерді сатып ала аласыз:

При ламинировании ПВХ профилей используются декоративные пленки и клеящие материалы, произведенные в Германии. Вы можете приобрести ламинированные профили ледующих стандартных цветов:

For lamination of PVC profiles, decorative films and adhesives manufactured in Germany are used. You can order laminated profiles of the following standard colors:

Стандартты түстер / Стандартные цвета / Standard colors



Ламинациялық қаптағыштарға 5 жыл кепілдік беріледі.

ROSSI-70 жүйесінің техникалық сипаттамалары:

- Беткі қабырғаларының қалыңдығы – 2,8 мм;
- ПВХ профильдер жүйесі ГОСТ 30673-2013 пен DIN EN 12608:2003; бойынша «А класс» терезелеріне жатады;
- ROSSI-70 14 мм-ден 42 мм аралығындағы қосарлы және үштік әйнектеуге толықтай сәйкес келеді;
- Монтаждық ені – 70 мм;
- Максимады терезе әйнектеу қалыңдығы – 42 мм;
- Жылу беру кедергісі R=0,84 м²С/Вт;
- Ақ түсті профильдердің ішіне салынатын күшейткіш металл қалыңдығы 1,5 мм-ден кем болмауы тиіс (есік профильдері мен түсті профильдер үшін де бұл қалыңдық – 2 мм-ден кем болмауы тиіс);
- Притвор ені – 8 мм;
- Фурнитурға арналған саңылаулардың естік өлшем – 13 мм;
- Әйнекті қысып ұстау тереңдігі – 20 мм.

На ламинированные пленки предоставляется 5 лет гарантии.

Технические характеристики системы ROSSI-70:

- Толщина лицевых стенок – 2,8 мм;
- Система ПВХ-профилей относится к классу А по ГОСТ 30673-2013 и DIN EN 12608:2003;
- ROSSI-70 полностью соответствует двойному и тройному остеклению от 14 мм до 42 мм;
- Монтажная ширина – 70 мм;
- Максимальная толщина заполнения – 42 мм;
- Сопротивление теплопередаче R=0,84 м²С/Вт;
- Толщина усилительных вкладышей для белого профиля – 1,5 мм (2 мм для дверного профиля), для ламинированных профилей – 2 мм;
- Ширина внутреннего притвора – 8 мм;
- Осевой размер фурнитурного паза – 13 мм;
- Глубина защемления стеклопакета – 20 мм.

Lamination list carry up to a 5 year warranty.

Technical characteristics of the system ROSSI-70:

- The thickness of the face walls – 2,8 mm;
- System of PVC profiles is Class A according to GOST 30673-2013 and DIN EN 12608:2003;
- ROSSI-70 fully complies with double and triple glazing from 14 mm to 42 mm;
- Installation width – 70 mm;
- The maximum thickness of the glass filling 42 mm; Resistance to heat R = 0.84 m² C/W;
- Thickness of the reinforcing inserts – 1.5 mm for white PVC profile, 2 mm for door profile and for laminated PVC profiles – 2 mm;
- Internal width of the porch 8 mm;
- The axial dimension of accessories groove – 13 mm;
- The depth of crushing glass – 20 mm.



Алматы қ., Атырау ықшам ауданы, 10
г. Алматы, мкр. Атырау, 10
Almaty city, microdistrict Atyrau, 10

+7 (727) 221-11-11
marketing@siegeria.com

Ресми дилер/Официальный дилер / Authorized Dealer

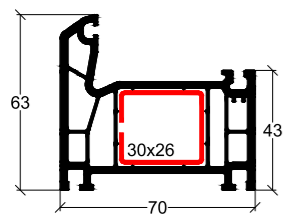


dutch design window

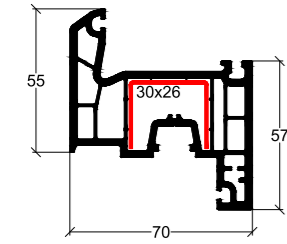
ROSSI

КАТАЛОГ ОКОННО-ДВЕРНЫХ
ПРОФИЛЕЙ «А КЛАССА»
2021

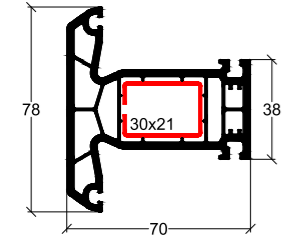
70
series



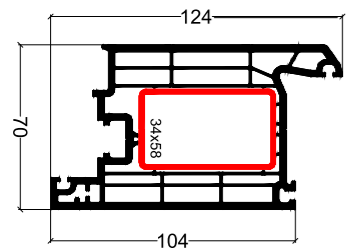
Атауы Наименование Name	Артикул Артикул Vendor code	Қаптау нормасы Норма упаковки, м Package rate, m
Жақтау профилі	1901	39
Профиль рамы Frame profile		



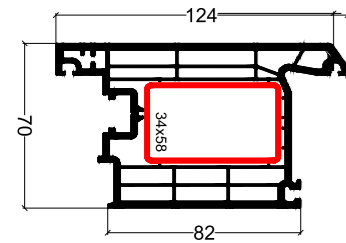
Атауы Наименование Name	Артикул Артикул Vendor code	Қаптау нормасы Норма упаковки, м Package rate, m
Терезе бекітері профилі	1902	39
Профиль оконной створки Window sash profile		



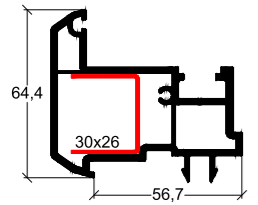
Атауы Наименование Name	Артикул Артикул Vendor code	Қаптау нормасы Норма упаковки, м Package rate, m
Терезе импосты профилі	1903	39
Профиль импоста Mullion profile		



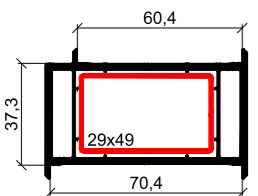
Атауы Наименование Name	Артикул Артикул Vendor code	Қаптау нормасы Норма упаковки, м Package rate, m
Ішке қарай ашылатын есік бекітері профилі	1104	24
Профиль створки дверной внутреннего открывания Door sash profile open inward		



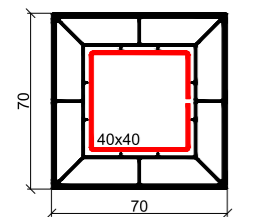
Атауы Наименование Name	Артикул Артикул Vendor code	Қаптау нормасы Норма упаковки, м Package rate, m
Сыртқа қарай ашылатын есік бекітері профилі	1105	24
Профиль створки дверной наружного открывания Door sash profile open outwards		



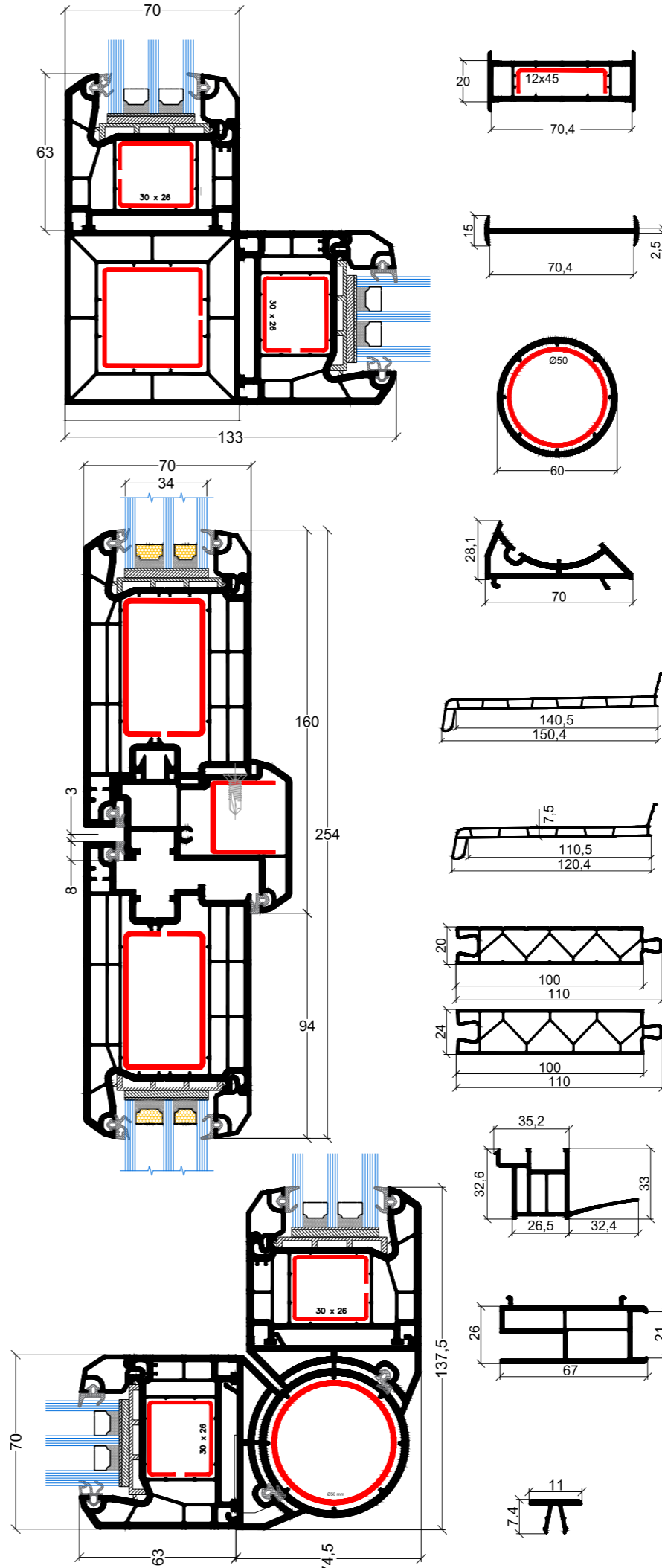
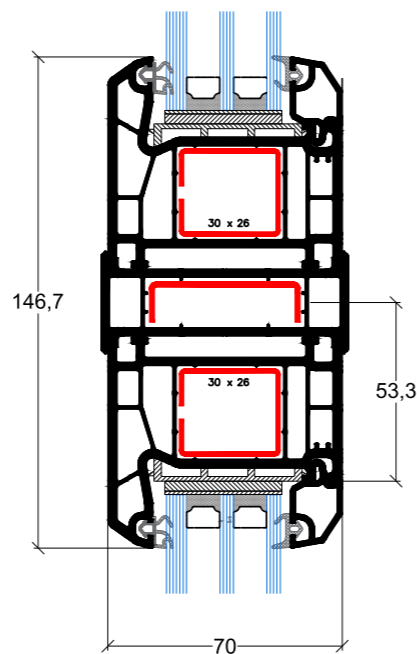
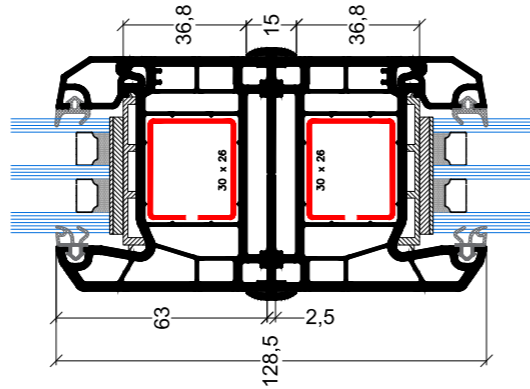
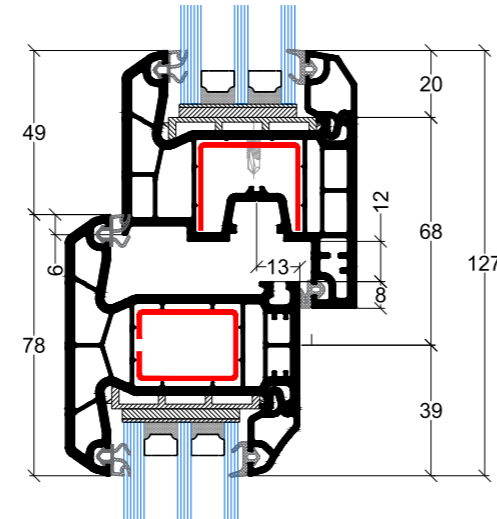
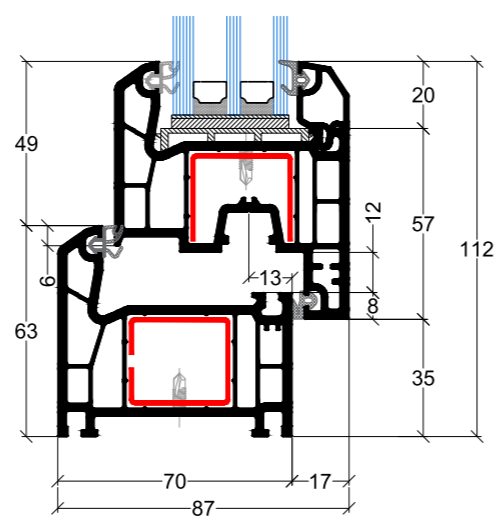
Атауы Наименование Name	Артикул Артикул Vendor code	Қаптау нормасы Норма упаковки, м Package rate, m
Штульп профилі	1116	27,6
Профиль шульп Sash wide		



Атауы Наименование Name	Артикул Артикул Vendor code	Қаптау нормасы Норма упаковки, м Package rate, m
Жалғағыш профиль 70x60	1123	36
Соединительный профиль 70x60 Connecting profile 70x60		



Атауы Наименование Name	Артикул Артикул Vendor code	Қаптау нормасы Норма упаковки, м Package rate, m
Жалғағыш төрткіл профиль 70x70	1115	36
Соединительный профиль квадрат 70x70 Connecting profile square 70x70		



Атауы Наименование Name	Артикул Артикул Vendor code	Қаптау нормасы Норма упаковки, м Package rate, m
Жалғағыш профиль 20 мм	1120	36
Соединительный профиль 20 мм Connecting profile 20 mm		

Атауы Наименование Name	Артикул Артикул Vendor code	Қаптау нормасы Норма упаковки, м Package rate, m
Жалғағыш профиль 15 мм	1124	150
Соединительный профиль 15 мм Connecting profile 15 mm		

Атауы Наименование Name	Артикул Артикул Vendor code	Қаптау нормасы Норма упаковки, м Package rate, m
Құбыр пішіндес профиль 60 мм	1118	30
Профиль труба 60 мм Pipe profile 60 mm		

Атауы Наименование Name	Артикул Артикул Vendor code	Қаптау нормасы Норма упаковки, м Package rate, m
Құбыр пішіндес профиль бейімдегіші	1119	60
Профиль адаптер трубы Adapter profile to pipe		

Атауы Наименование Name	Артикул Артикул Vendor code	Қаптау нормасы Норма упаковки, м Package rate, m
Пластикалық су қайтарғыш 140 мм	2401	36
Пластиковый отлив 140 мм Plastic tide window 140 mm		

Атауы Наименование Name	Артикул Артикул Vendor code	Қаптау нормасы Норма упаковки, м Package rate, m
Пластикалық су қайтарғыш 110 мм	2401	36
Пластиковый отлив 110 мм Plastic tide window 110 mm		

Атауы Наименование Name	Артикул Артикул Vendor code	Қаптау нормасы Норма упаковки, м Package rate, m
Есік толтырғыш профилі 20/24 мм	1025/ 1026	30
Дверной наполнитель 20/24 мм Lambri profile 20/24 mm		

Атауы Наименование Name	Артикул Артикул Vendor code	Қаптау нормасы Норма упаковки, м Package rate, m
Тіреуіш профиль 26,5 мм	1028	60
Подставочный профиль 26,5 мм Windowsill adapter 26,5 mm		

Атауы Наименование Name	Артикул Артикул Vendor code	Қаптау нормасы Норма упаковки, м Package rate, m
Терезе алды тақтайына арналған әмбебап бейімдеуіш 26 мм	1024	36
Приемно-подкладной профиль 26 мм Connecting profile for window sill 26 mm		

Атауы Наименование Name	Артикул Артикул Vendor code	Қаптау нормасы Норма упаковки, м Package rate, m
Штапик саңылауын бітеуіш профилі	1027	300
Профиль-заглушка пазы штапика Profile plug for glazing beads		